

Krouhač zeleniny 200 kg/h 230 V

Model	Sap kód	00008733
ZK 50 N	Skupina artiklů	Krouhačky zeleniny



- Materiál: Nerez
- Typ ovládání: Mechanické
- Bezpečnostní prvky: bezpečnostní mikrospínač
- Ochranný kryt: nerezový s násypným otvorem
- Maximální produkce za hodinu [kg/h]: 200
- Počet otáček / min: 255
- Odnímatelná hlava: Ano
- Start /stop: Ano

Sap kód	00008733	Hmotnost netto [kg]	22.00
Šířka netto [mm]	610	Příkon elektrický [kW]	0.370
Hloubka netto [mm]	220	Maximální produkce za hodinu [kg/h]	200
Výška netto [mm]	520	Počet otáček / min	255

Technický list

Technický výkres



Krouhač zeleniny 200 kg/h 230 V

Model

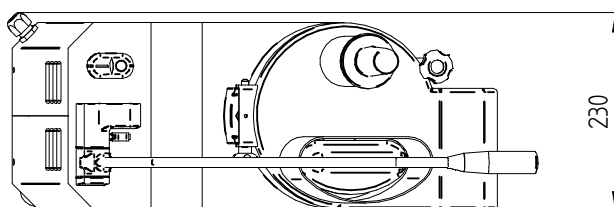
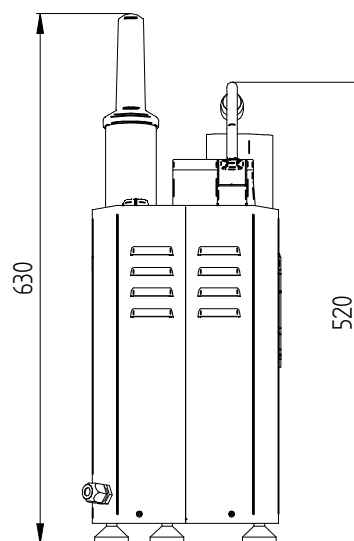
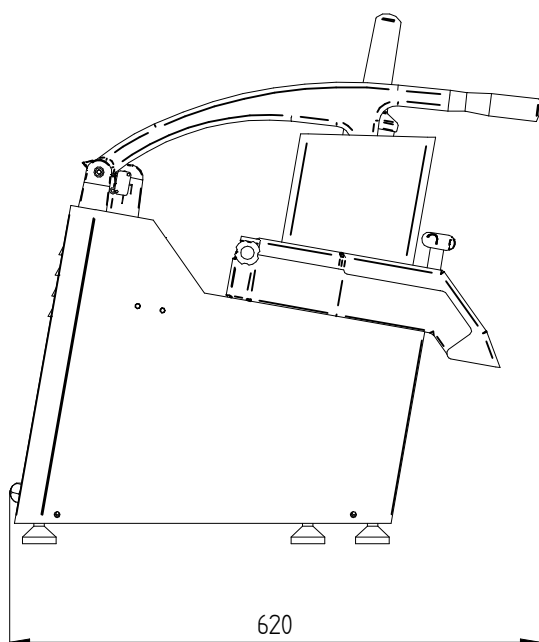
Sap kód

00008733

ZK 50 N

Skupina artiklů

Krouhačky zeleniny



Krouhač zeleniny 200 kg/h 230 V

Model	Sap kód	00008733
ZK 50 N	Skupina artiklů	Krouhačky zeleniny

1

Odnímatelná hlava

snadná údržba
hygienická čistota

- díky odnímatelné hlavě se mnohem snadněji čistí a tím šetří čas
- kvalitnější čištění zajistí hygienickou bezpečnost

2

Bezpečnostní mikropínače

bez sepnutí mikropínače se nespustí stroj

- chrání bezpečí pracovníků

3

Produkce cca 200 kg/h

velká kapacita

- skvělý poměr cena/výkon
- úspora času a nákladů

4

Velký výběr disků

velká variabilita příslušenství umožňuje širokou škálu tvarů

- díky množství výměnných disků lze stroj používat na velké množství variant krouhání a tím šetří náklady a čas
- ideální výstupní produkt na přání zákazníka

5

Celonerezové provedení částí, které jsou v kontaktu s potravinami

použitá nerez ocel určená pro styk s potravinami
dobrá údržba

nulová kontaminace

odolává i slabším kyselinám

- žádná omezení v přípravě potravin
- dlouhá životnost a vysoká odolnost

Krouhač zeleniny 200 kg/h 230 V

Model	Sap kód	00008733
ZK 50 N	Skupina artiklů	Krouhačky zeleniny

1. Sap kód:

00008733

2. Šířka netto [mm]:

610

3. Hloubka netto [mm]:

220

4. Výška netto [mm]:

520

5. Hmotnost netto [kg]:

22.00

6. Šířka brutto [mm]:

300

7. Hloubka brutto [mm]:

620

8. Výška brutto [mm]:

580

9. Hmotnost brutto [kg]:

24.00

10. Typ spotřebiče:

Elektrické zařízení

11. Materiál:

Nerez

12. Příkon elektrický [kW]:

0.370

13. Typ ovládní:

Mechanické

14. Ochranný kryt:

nerezový s násypným otvorem

15. Bezpečnostní prvky:

bezpečnostní mikropsínač

16. Počet otáček / min:

255

17. Bezpečnostní mikropsínač:

Ano

18. Nastavitelné nožičky:

Ne

19. Odnímatelná hlava:

Ano

20. Start /stop:

Ano

21. Maximální produkce za hodinu [kg/h]:

200

22. Průřez vodičů CU [mm²]:

0,5